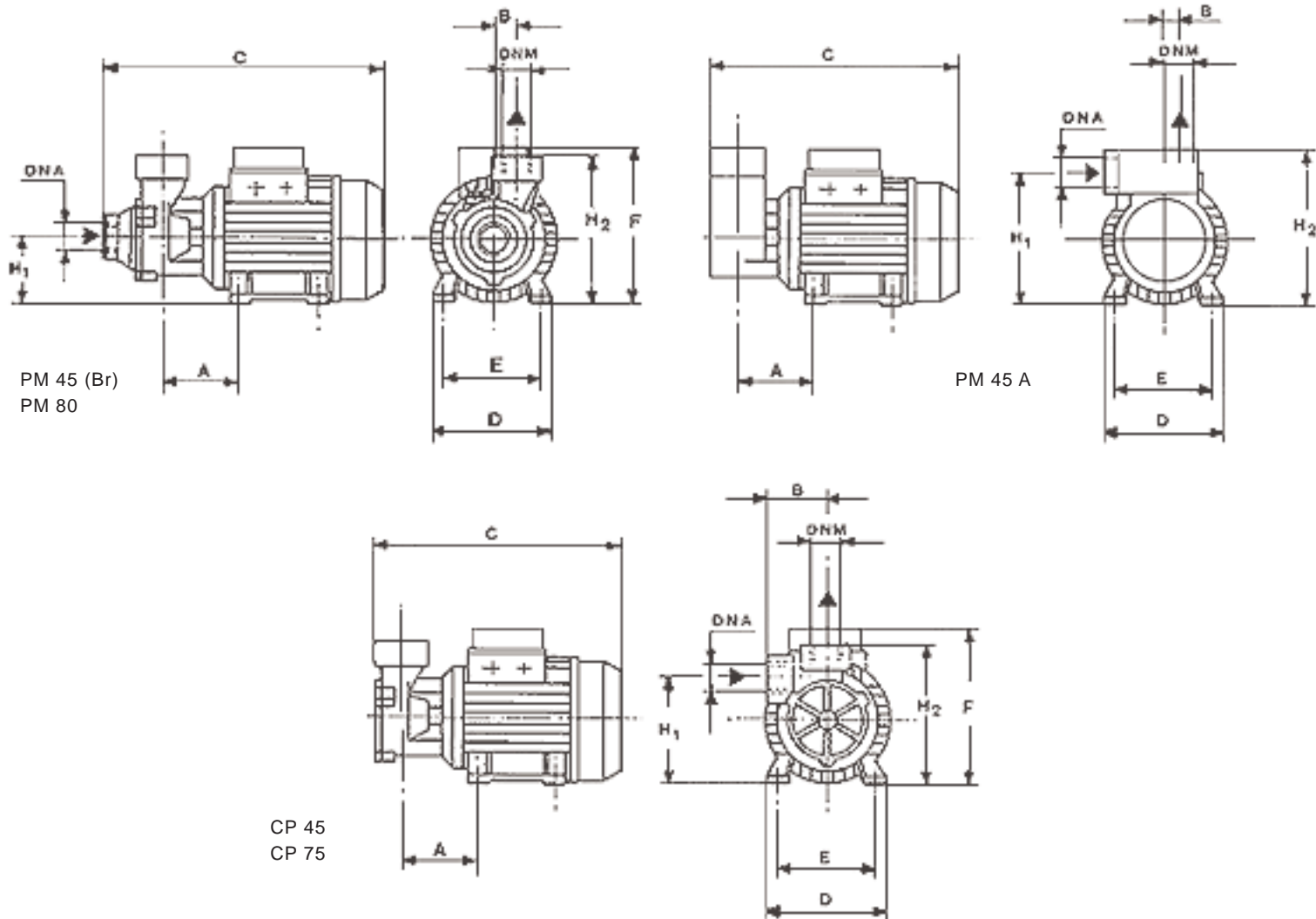


Periferiche - Peripheral electric pumps - serie CP/PM

Dimensioni - Dimensions



TIPO TYPE	Dimensioni mm Dimensions mm Dimensions mm Masstabelle mm Dimensiones mm							Dimensioni imballo mm Dimensions d'emballage mm Packing dimensions mm Verpackungsmasse mm Dimensiones embalaje mm					Peso Poids Weight Gewicht Peso Kg	
	A	B	C	D	E	F	H1	H2	DNA	DNM	I	L		M
PM 45 (Br)	67	20	265	125	100	155	63	143	1"G	1"G	265	145	165	5.7
PM 45 A	62	20	238	125	100	184	150	184	1"G	1"G	310	185	195	6
CP 45	67	60	235	125	100	155	103	138	1"G	1"G	265	145	165	5.6
PM 80	71.5	60	290	138	112	172	121	156	1"G	1"G	310	185	195	9.5
CP 75	71.5	60	260	138	112	172	121	156	1"G	1"G	310	185	195	9.5