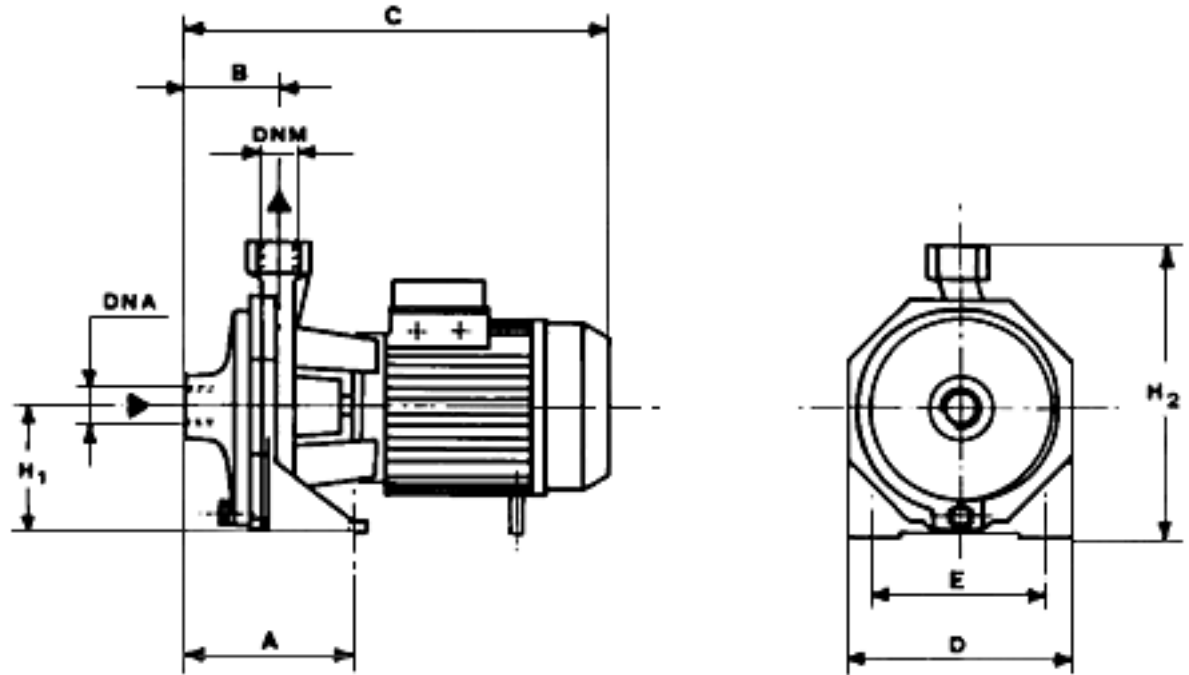


# Multigrante - Multistage electric pumps - serie CB

## Dimensioni - Dimensions



TIPO TYPE	Dimensioni mm Dimensions mm Dimensions mm Masstabelle mm Dimensiones mm							Dimensioni imballo mm Dimensions d'emballage mm Packing dimensions mm Verpackungsmasse mm Dimensiones embalaje mm					Peso Poids Weight Gewicht Peso
	A	B	C	D	E	H1	H2	DNA	DNM	I	L	M	Kg
<b>CB 100</b>	122	73	328	180	140	98	228	1"G	1"G	350	195	265	15.3
<b>CB 150</b>	141	83	385	210	170	115	264	1"1/4G	1"G	405	225	295	24
<b>CB 200</b>	141	83	385	210	170	115	264	1"1/4G	1"G	405	225	295	23.4
<b>CB 300</b>	141	83	385	210	170	115	264	1"1/4G	1"G	405	225	295	23.4
<b>CB 400</b>	145	95.5	463	266	212	135	305	1"1/2G	1"1/4G	500	275	350	41
<b>CBt 600</b>	145	95.5	463	266	212	135	305	1"1/2G	1"1/4G	500	275	350	44.8
<b>CBt 750</b>	145	95.5	480	266	212	135	305	1"1/2G	1"1/4G	500	275	350	50.5
<b>CBt 800</b>	190	120	605	275	210	150	330	2"G	1"1/4G	640	310	370	70.5
<b>CBt 1000</b>	190	120	605	275	210	150	330	2"G	1"1/4G	640	310	370	77
<b>CBt 1250</b>	190	120	645	275	210	150	330	2"G	1"1/4G	640	310	370	85
<b>CBt 1500</b>	190	120	645	275	210	150	330	2"G	1"1/4G	640	310	370	92